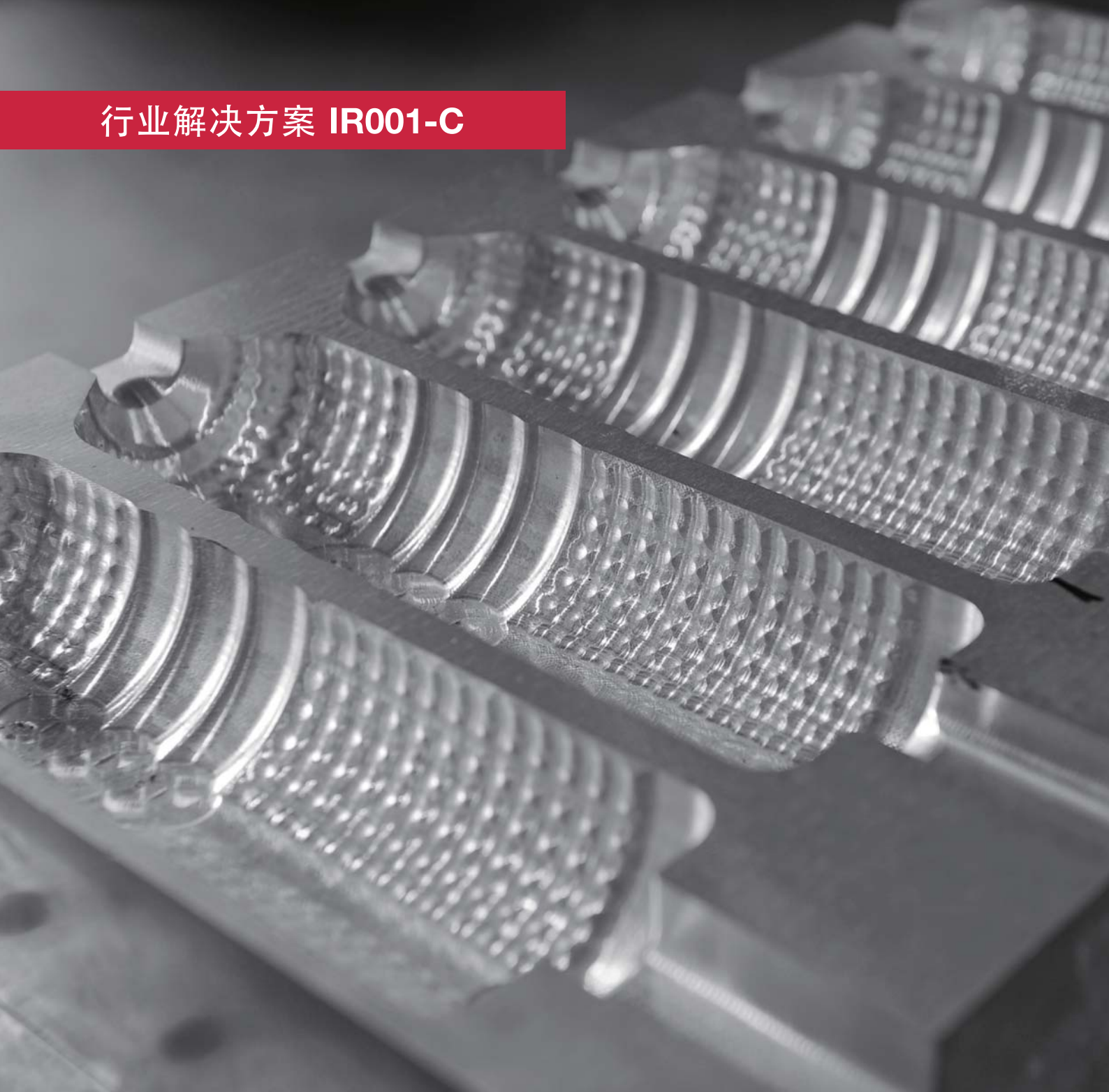
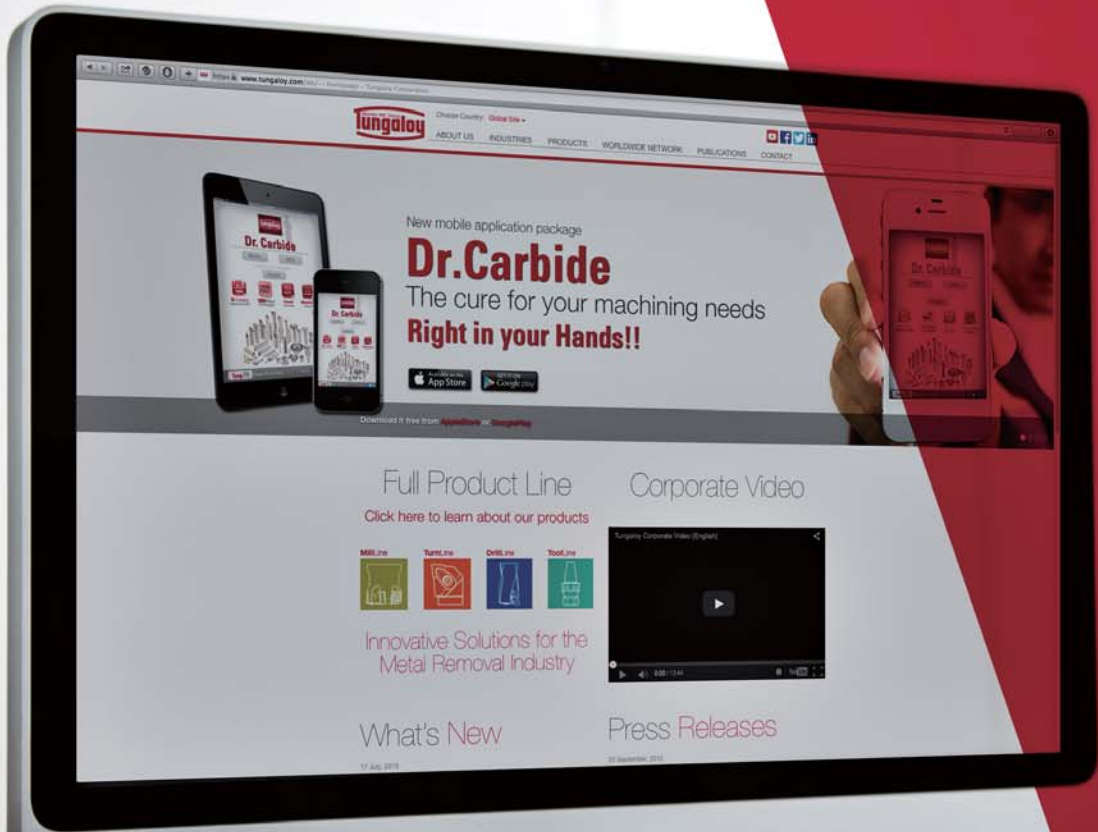


行业解决方案 IR001-C



模具

Die & Mould



Tungaloy

Choose Country: [Global Site](#)
ABOUT US INDUSTRIES PRODUCTS WORLDWIDE NETWORK PUBLICATIONS CONTACT



New mobile application package

Dr. Carbide

The cure for your machining needs
Right in your Hands!!

Download it free from [AppStore](#) or [GooglePlay](#)



Full Product Line

[Click here to learn about our products](#)



Innovative Solutions for the
Metal Removal Industry

Corporate Video



What's New

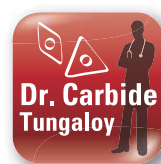
17 July 2015

Press Releases

27 September 2015



浏览我们的网站
和 App 应用程序
以获得更多的
产品信息!



Available on the
App Store

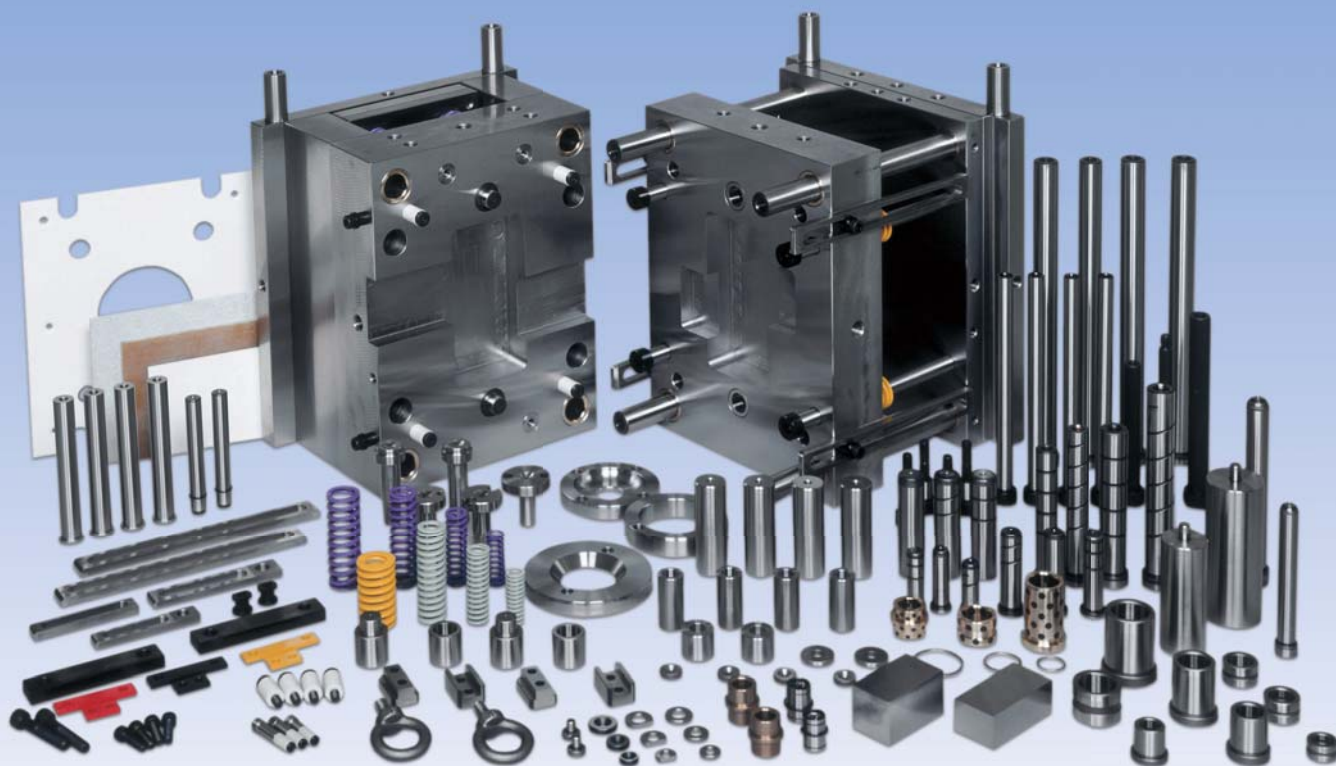


GET IT ON
Google play

Tungaloy 模具的 终极刀具

日用制品，如塑料瓶和手机，许多汽车零部件，
通过“模具”加工制造。

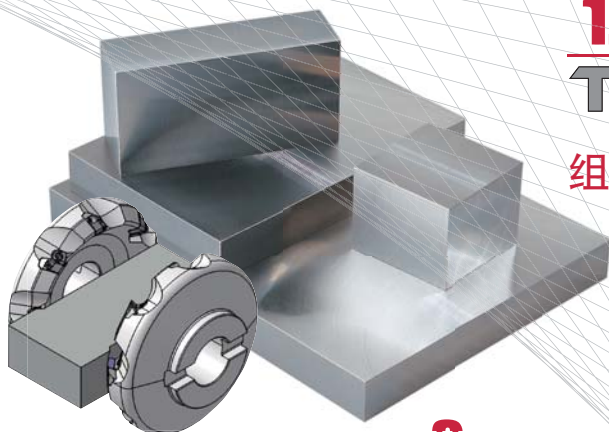
Tungaloy 的特殊切削刀具，
在模具加工过程中做出显著的贡献。



模具组件

1. **TUNG MILL**

组件台板



2. **DOFEED MINI**

型腔台板



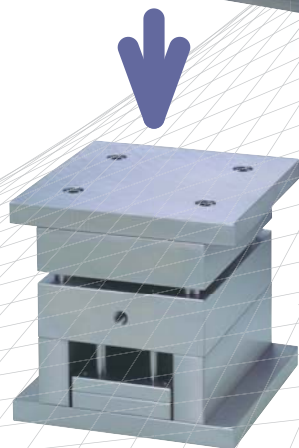
3. **TUNG MEISTER**

型芯



4. **TUNG DRILL TWISTED**

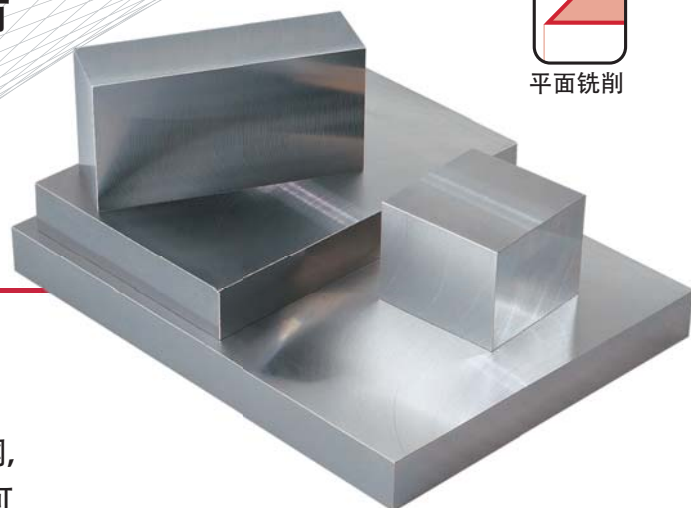
注塑台板 / 模架



模具装配体

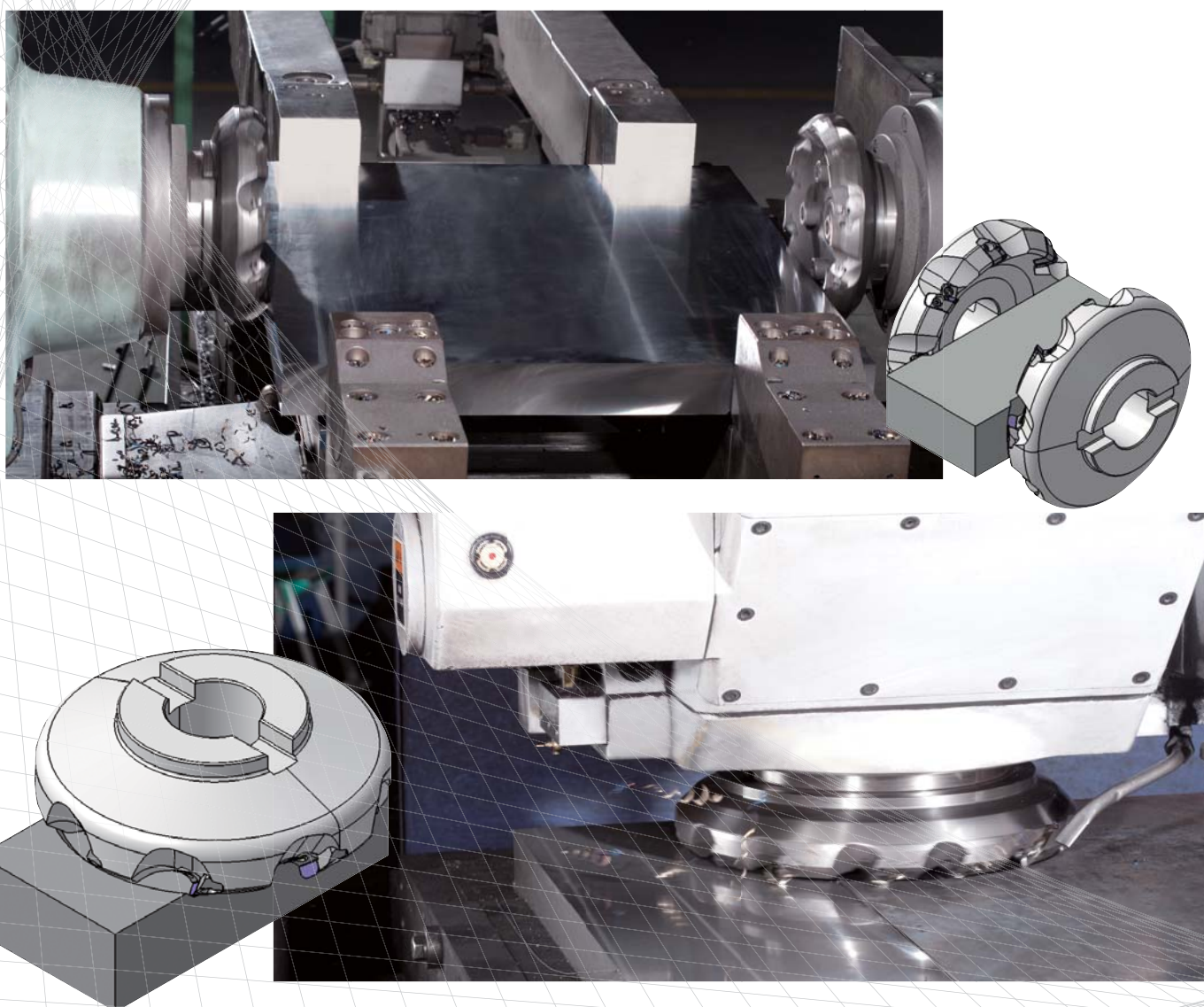
1. 平面铣削台板

作为铣削刀具的主要供应商，Tungaloy 有着大量加工台板方面的经验，并提供创新型的新产品，以提高客户的生产力水平。



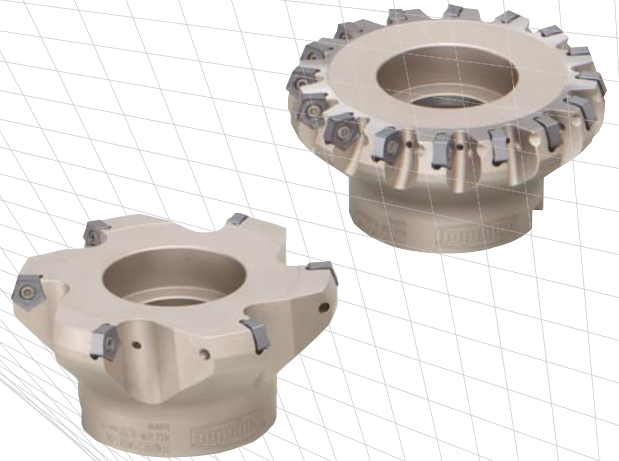
TUNG MILL

TungMills 适合加工各种材料台板，如碳素钢，合金钢，不锈钢和铝合金。可提供右手和左手的刀具，使刀具可用于各种类型的加工中心上。



DO PENT

具有双面刀片和 10 个有效切削刃, DoPent 面铣刀加工成本大幅度降低, 并且展示了高生产力经济型加工。



特殊表面技术

PREMIUMTEC

TUNGALOY

光滑刀片的表面预防积屑瘤和改善切屑流动。

T3130 P

钢

PREMIUMTEC

应用于钢件铣削的 CVD 涂层材质。这个组合是由一个新的涂层和特有的基底, 确保杰出的抗磨损性和抗崩刃性。



AH120 P

钢

PREMIUMTEC

应用于通用钢铣削的 PVD 涂层材质。



NS740 P

钢

特有的金属陶瓷材质用于钢铣削, 提供杰出的表面粗糙度。

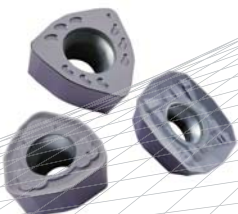


AH130 M

不锈钢

PREMIUMTEC

应用于一般不锈钢铣削的 PVD 涂层材质。提供均衡的磨损和抗崩刃性。

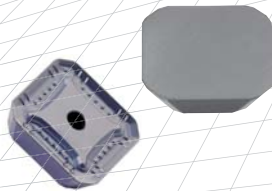


AH140 M

不锈钢

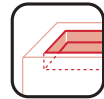
PREMIUMTEC

应用于坚韧不锈钢铣削的 PVD 材质, 具有优秀的抗崩刃性。



2. 型腔台板加工

粗加工工序



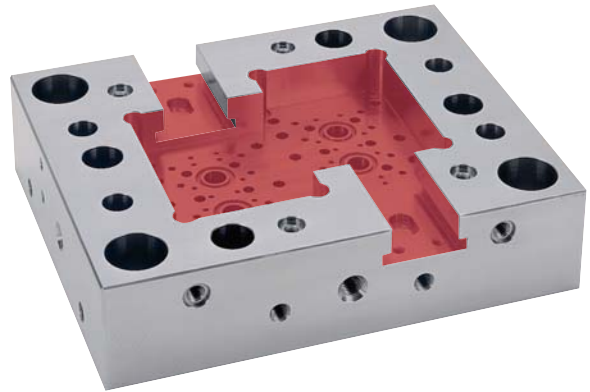
型腔



仿形

高生产效率

Tungaloy 的切削刀具在粗加工工序提供高生产水平，同时提高了刀具寿命。



DOFEEDMINI

DoFeedMini 是一款最新的高进给铣刀适用于小型元件加工，直径范围从 $\phi 16 \sim \phi 32$ 毫米。这种刀具具有双面刀片和 4 个切削刃，以提高经济性和工具成本。



DOFEED

DoFeed 是一款最新的高进给铣削刀具，在 $\phi 32 \sim \phi 80$ mm 直径可用于中等范围加工。带有 4 个有效切削刃和双面刀片，这款 DoFeed 是非常经济的。



ROUNDSPLIT

波刃切削刃有效降低震颤，即使在很长悬伸的加工时，也没有问题。

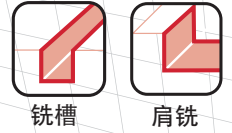


MILLFEED

MillFeed 是高进给铣刀的先驱，在仿形粗加工工序降低了加工时间。



方肩铣 / 铣槽

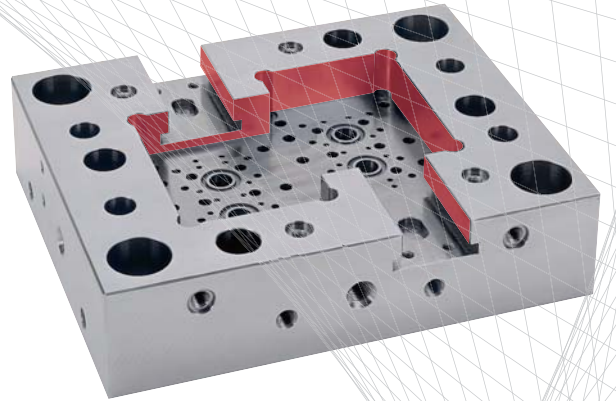


铣槽

肩铣

高生产效率

有种类繁多肩铣和开槽在模具行业中的应用。Tungaloy 有广泛刀具的选择，以满足最终用户的需求。



TECMILL

切向刀片带有坚韧的切削刃，大的前角减少切削力。



TUNGREC

高生产率的半精加工铣刀具
有高精度 90 度直角。适用于粗到精加工可达到 20 μm 壁面直线度。这个系列显现宽范围的变化解决方案，可得到具有 3 种尺寸刀片，2 种类型铣刀本体和 2 种类型齿距。刀具直径范围 $\varnothing 16 \sim \varnothing 160$ mm.



HYBRIDTACMILL

高精度可转位立铣刀具有低的切削力，现在提供了一个可行的替代整体硬质合金立铣刀。适用于高精度与 20 微米的直线肩铣。不需要重新刃磨。

EPH形
高精度立铣刀



EVH形
多功能立铣刀



EXH形
高进给立铣刀



3. 模具雕铣

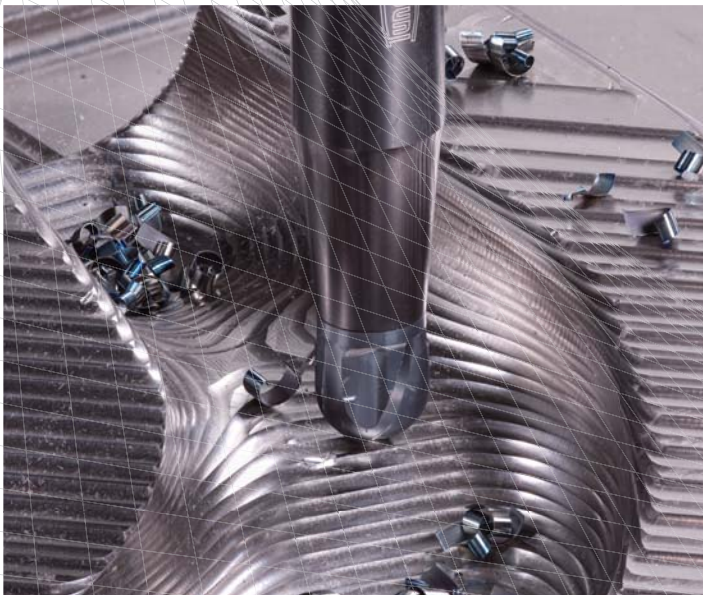
显著降低刀具
更换时间

通常，模具雕刻使用的是整体硬质合金立铣刀。现在 Tungaloy 推荐它的创新型新的可转位立铣刀“TungMeister”

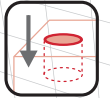


TUNGMEISTER

这种有效的刀具解决方案提供了数百种刀头和 3 种刀柄材料，其中包括钢，硬质合金和重金属。工具更换可视的简化，不需要重磨。小于 40 μm 的精度，保证一致性。



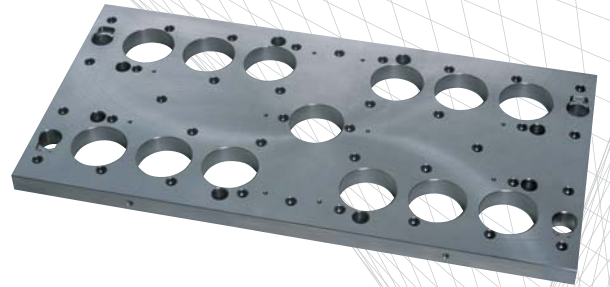
4. 注射板上的孔加工



孔加工

降低加工成本

模具组成部件常常要求很多孔。为此，Tungaloy 提出一个新的高度生产力的孔加工工具，可以大大减少加工时间。



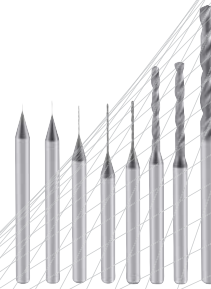
TUNGDRILLTWISTED

高经济性的可转位钻头适用直径从 $\phi 12.5 \sim \phi 54 \text{ mm}$ 减少加工时间和降低成本。



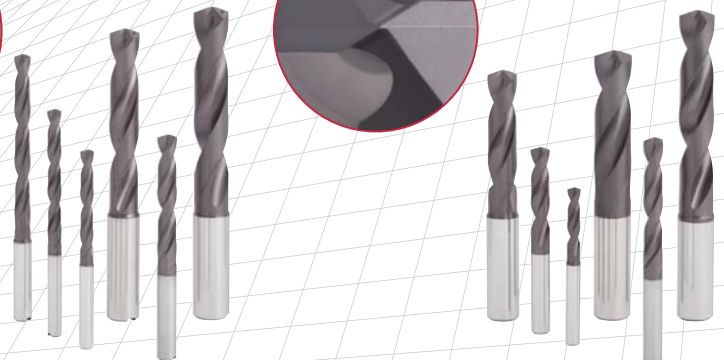
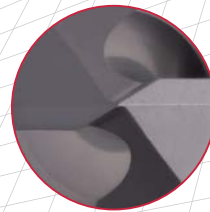
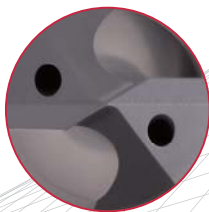
GIGAMINIDRILL

DSM 型小直径整体钻头当加工 $\phi 0.1 \sim \phi 3.0$ 毫米直径范围时，可以减少切削时间和提高刀具寿命。

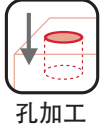


SOLIDDRILL

刀具直径范围： $\phi 3.0 \sim \phi 16.0$ 毫米。适用于碳素钢，合金钢和铸铁的高品质和高效率钻孔。独特的尖端几何形状提供极高稳定的刀具寿命，没有突然崩刃。



4. 模具基体冷却孔加工



孔加工

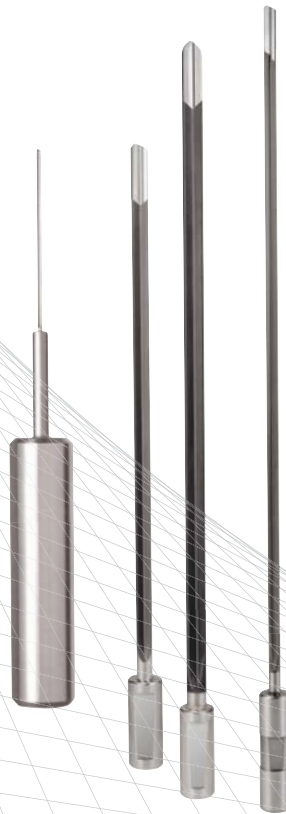
降低加工成本

在模具上有许多深钻孔需要加工，如冷却孔，对于这样的应用，Tungaloy 现在提供了一个广阔的枪钻的解决方案。



GUNDRILL

标准枪钻是从 $\phi 1.8 \sim \phi 30$ mm 直径和 $200 \times D$ 加工深度。SF 型枪钻可以达到两倍生产力水平。SD 型整体枪钻适合小而深孔加工最小直径从 $\phi 0.9$ mm。此外，R 枪钻可用于球形孔加工，以防止热裂纹。



TUNGGUN

TungGun 是一款创新型新的可转位枪钻，具有独特的连接系统，可交换性超过 15 次。



具有独特功能和丰富组合的工具系统

TUNGHOLD

独特的功能和丰富组合



TUNGSHRINK

热胀刀柄

提供各种不同快换模块



TUNGHYDRO

液压刀柄

实现 0.003 mm 以下的高跳动精度



TUNGBORE

TUNGDRILLTWISTED

钻径可调整刀柄

在加工中心上使用时，可以调整刀具直径。



全球网络



泰珂洛总部和工厂



销售渠道

Tungaloy Corporation Head Office

11-1 Yoshima Kogyodanchi
Iwaki 970-1144 Japan
Phone: +81-246-36-8501
Fax: +81-246-36-8542
www.tungaloy.co.jp

Iwaki Plant

Products: Cutting Tools

Nagoya Plant

Products: Cutting Tools

Kyushu Plant

Products: PCBN
PCD Tools
Deep Hole Drills

Nirasaki Plant

Products: Cutting Tools
Friction Materials (TungFric)
Wear Resistant Tools
Civil Engineering Tools

Yamato Plant

Products: Cutting Tools

Tungaloy America, Inc.

3726 N Ventura Drive
Arlington Heights
IL 60004, U.S.A.
Phone: +1-888-554-8394
Fax: +1-888-554-8392
www.tungaloyamerica.com

Tungaloy Canada

432 Elgin St. Unit 3, Brantford
Ontario N3S 7P7, Canada
Phone: +1-519-758-5779
Fax: +1-519-758-5791
www.tungaloy.co.jp/ca

Tungaloy de Mexico S.A.

C Los Arellano 113
Parque Industrial Siglo XXI
Aguascalientes, AGS
Mexico 20290
Phone: +52-449-929-5410
Fax: +52-449-929-5411
www.tungaloy.co.jp/mx

Tungaloy do Brasil Ltda.

Rua dos Sabias N.104
13280-000 Vinhedo
São Paulo, Brazil
Phone: +55-19-38262757
Fax: +55-19-38262757
www.tungaloy.com/br

Tungaloy Germany GmbH

An der Alten Ziegelei 1
D-40789 Monheim, Germany
Phone: +49-2173-90420-0
Fax: +49-2173-90420-19
www.tungaloy.de

Tungaloy France S.A.S.

ZA Courtaboeuf - Le Rio
1 rue de la Terre de feu
F-91952 Courtaboeuf Cedex, France
Phone: +33-1-6486-4300
Fax: +33-1-6907-7817
www.tungaloy.fr

Tungaloy Italia S.r.l.

Via E. Andolfato 10
I-20126 Milano, Italy
Phone: +39-02-252012-1
Fax: +39-02-252012-65
www.tungaloy.it

Tungaloy Czech s.r.o.

Turanka 115
CZ-627 00 Brno, Czech Republic
Phone: +420-532 123 391
Fax: +420-532 123 392
www.tungaloy.cz

Tungaloy Ibérica S.L.

C/Miquel Servet, 43B, Nau 7
Pol. Ind. Bufalvent
ES-08243 Manresa (BCN), Spain
Phone: +34 93 113 1360
Fax: +34 93 876 2798
www.tungaloy.es

Tungaloy Scandinavia AB

S:t Lars Väg 42A
SE-22270 Lund, Sweden
Phone: +46-462119200
Fax: +46-462119207
www.tungaloy.se

Tungaloy Rus, LLC

36-D Harkovsky Lane
308009 Belgorod, Russia
Phone: +7 4722 24 00 07
Fax: +7 4722 24 00 08
www.tungaloy.co.jp/ru

Tungaloy East LLC

Stachek str., h.4, office 2, Ekaterinburg,
620017, RUSSIA
Phone: +7-343-389-13-22
Fax: +7-343-278-94-35
www.tungaloy.co.jp/rue

Tungaloy Polska Sp. z o.o.

ul. Genewska 24
03-963 Warszawa, Poland
Phone: +48-22-617-0890
Fax: +48-22-617-0890
www.tungaloy.co.jp/pl



Tungaloy U.K. Ltd

The Technology Centre
Wolverhampton Science Park
Glaisher Drive, Wolverhampton
West Midlands WV10 9RU, UK
Phone: +44 121 4000 231
Fax: +44 121 270 9694
www.tungaloy.co.jp/uk

Tungaloy Hungary Kft

Erzsébet királyné útja 125
H-1142 Budapest, Hungary
Phone: +36 1 781-6846
Fax: +36 1 781-6866
www.tungaloy.co.jp/hu

Tungaloy Turkey

Dudullu OSB 4. Cad No:4
34776 Ümraniye Istanbul, TURKEY
Phone: +90 216 540 04 67
Fax: +90 216 540 04 87
www.tungaloy.com.tr

Tungaloy Benelux b.v.

Tjalk 70
NL-2411 NZ Bodegraven Netherlands
Phone: +31 172 630 420
Fax: +31 172 630 429
www.tungaloy-benelux.com

Tungaloy Croatia

Josipa Kozarca 4
10432 Bregana, Croatia
Phone: +385 1 3326 604
Fax: +385 1 3327 683
www.tungaloy.hr

泰珂洛超硬工具(上海)有限公司

上海市静安区江场三路 88 号 401 室
Phone: +86-21-3632-1880
Fax: +86-21-3621-1918
www.tungaloy.com/cn

Tungaloy Cutting Tool (Thailand) Co.,Ltd.

TCIF Tower 4th Fl.
1858/5-7 Bangna-Trad Road
km.5 Bangna, Bangna, Bangkok
10260
Thailand
Phone: +66-2-751-5711
Fax: +66-2-751-5715
www.tungaloy.co.th

Tungaloy Singapore (Pte.), Ltd.

62 Ubi Road 1
#06-11 Oxley BizHub 2
Singapore 408734
Phone: +65-6391-1833
Fax: +65-6299-4557
www.tungaloy.co.jp/tpsl

Tungaloy Vietnam

Unit 18
4th Fl. Saigon Centre Building
65 Le Loi Blvd.
Dist 1, Ho Chi Minh City, Vietnam
Phone: +84-8-3827-0201
Fax: +84-8-3827-0203
www.tungaloy.co.jp/tpsl

Tungaloy India Pvt. Ltd.

Indiabulls Finance Centre,
Unit # 902-A, 9th Floor,
Tower 1, Senapati Bapat Marg,
Elphinstone Road (West),
Mumbai -400013, India
Phone: +91-22-6124-8804
Fax: +91-22-6124-8899
www.tungaloy.co.jp/in

Tungaloy Korea Co., Ltd

#1312, Byucksan Digital Valley 5-cha
Beotkkot-ro 244, Geumcheon-gu
153-788 Seoul, Korea
Phone: +82-2-2621-6161
Fax: +82-2-6393-8952
www.tungaloy.co.jp/kr

Tungaloy Malaysia Sdn Bhd

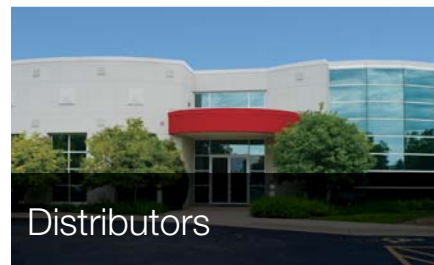
50 K-2, Kelana Mall, Jalan
SS6/14, Kelana Jaya, 47301
Petaling Jaya, Selangor Darul Ehsan
Malaysia
Phone: +603-7805-3222
Fax: +603-7804-8563
www.tungaloy.co.jp/my

Tungaloy Australia Pty Ltd

PO Box 2232, Rowville
Victoria 3178, Australia
Phone: +61-3-9755-8147
Fax: +61-3-9755-6070
www.tungaloy.com.au

PT. Tungaloy Indonesia

Kompleks Grand Wisata Block AA-10
No.3-5 Cibitung
Bekasi 17510, Indonesia
Phone: +62-21-8261-5808
Fax: +62-21-8261-5809
www.tungaloy.co.jp/id



Sunrox International, INC

No. 89, Chang An W. Road
Taipei TW, Taiwan
Phone: +886-2-2555-1111
Fax: +886-2-2556-3333
www.sunroxm.com.tw

Star Tooling CC

P.O. Box 11316
Selcourt 1567
Springs, South Africa
Phone: +27 011 818-2259
Fax: +27 011 818-2250
www.startooling.co.za

Alfita Co.,Ltd

1-1318, Melezha str.
Minsk 220013, Belarus
Phone: +375296400911
Fax: +375172685054
www.mtool.by

S.C.Plastteh SRL

Str. Ioan Budai Deleanu Nr. 64
Cluj-Napoca 400474, Romania
Phone: +40 364-148940
Fax: +40 364-149956
www.tungaloy.ro



泰珂洛超硬工具（上海）有限公司

中国上海市静安区江场三路 88 号 401 室

www.tungaloy.com/cn



ASS100 認證取得
登録番号 78006
登録日 2015.11.04
ISO14001 認証取得
登録番号 EC97J1123
登録日 1997.11.26